

# 【必ずお読みください】ストリートライド補修部品 ご購入に際しての注意事項

○購入については、車高調ご購入店及び弊社製品取り扱い店(カー用品店・タイヤショップ・専門店)にて受け付け願います。

弊社直接のお取引、ホームページからの販売はいたしておりません。

RG製品取扱店様一覧: <http://www.racinggear.co.jp/shop.html>

○下記品番は代表品番になります。

ご注文・お問い合わせの際は【現在お使いのダンパー品番・車両情報・フロントかリアか・右か左か・欲しい商品名と品番】をご確認の上、お伝えください。

○購入製品が不確定の場合、こちらよりお問い合わせ可能です。お問い合わせフォーム: <http://www.tmy-net.co.jp/department/contact/index.html>

※お問い合わせの際は、車高調品番および車型式、年式情報が必要となります。あらかじめご確認ください。

※お問い合わせ項目は“自動車用品部”になります。

○金額は一個あたりの値段になります。

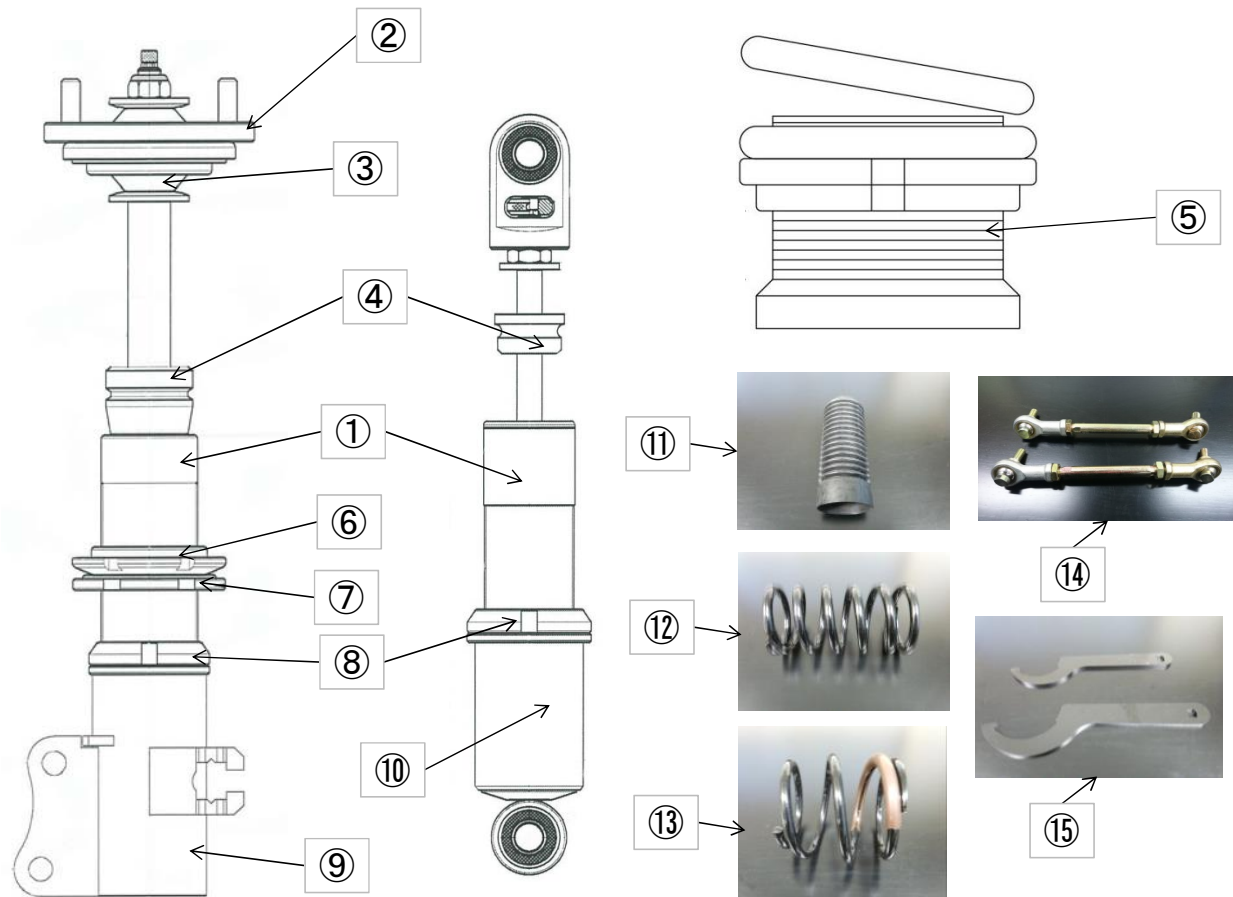
○補修部品に保証はありません。

○商品ならびに価格は改良のため、予告なく仕様変更する場合がございます。

また、予告なく販売を中止・終了する場合があります。予めご了承ください。

○ご購入の際は間違え無きよう、商品のご購入をお願いいたします。

間違えて購入された場合、返品/交換は受け付けておりませんので、予めご了承ください。



※写真はイメージです。車種により形状が異なる場合があります。

## ストリートライドダンパー 補修パーツリスト

名称	品番	入数	価格 (税抜)	名称	品番	入数	価格 (税抜)	名称	品番	入数	価格 (税抜)
ショックアブソーバー タイプK	SR-SA01	1本	調整式 15,000円	④ ショック側バンブラバー	SR-BR01	1個	1,500円	⑫ 直巻きスプリング	SR-SP01	1個	6,000円
	SR-SA02	1本	固定式 13,000円	⑤ アジャスター	SR-AJ01	1個	15,000円	⑬ 荒巻きスプリング	SR-SP02	1個	9,000円
① ショックアブソーバー タイプK2	SR-SA03	1本	調整式 13,500円	⑥ ロアシート	SR-LS01	1個	1,500円	⑭ スタビリンク	SR-SL01	1セット (左右分)	10,000円
	SR-SA04	1本	固定式 12,000円	⑦ ロアシートロックナット	SR-LS02	1個	1,500円	⑮ 車高調レンチ 大: 80~85φ対応 小: 60~75φ対応	RG104	1個	大 2,800円
ショックアブソーバー タイプワゴン	SR-SA05	1本	13,000円	⑧ フランジロックナット	SR-LS03	1個	1,500円		RG105	1個	小 2,800円
ショックアブソーバー タイプワゴン[NM]	SR-SA06	1本	13,500円	⑨ フランジ ストラットタイプ	SR-FL01	1個	15,000円				
② アッパーマウント ※ゴムブッシュ付き	SR-UM01	1個	7,500円	⑩ フランジ ゴムブッシュタイプ	SR-FL02	1個	12,000円				
③ ゴムブッシュ	SR-UB01	1個	5,000円	⑪ ダストブーツ	SR-DB01	1個	1,500円				

※①ショックアブソーバー ④バンブラバー ⑧フランジロックナット ⑪ダストブーツはフロント・リア共に設定があります。ご注文の際はご注意ください。

※⑨フランジ ストラットタイプ ⑩フランジ ゴムブッシュタイプは左右で形状が異なる場合がございます。ご注文の際はご注意ください。

※⑩フランジ ゴムブッシュタイプにて、ブッシュ部分の補修部品はありません。フランジごとの交換になります。

※⑭スタビリンクはセット販売のみにになります。単体(1本)での販売はしておりません。