

LED シングルヘッドバルブ取扱説明書〈12V/24V車兼用タイプ〉

この度は、LEDヘッドライトバルブをお買い上げ頂きまして誠にありがとうございます。
正しく、安全にお使いいただくために、ご使用前に本「取扱い説明書」をよくお読みください。
また、本製品をご使用頂く間、この取扱い説明書を紛失しないよう大切に保管してください。

△ ご注意

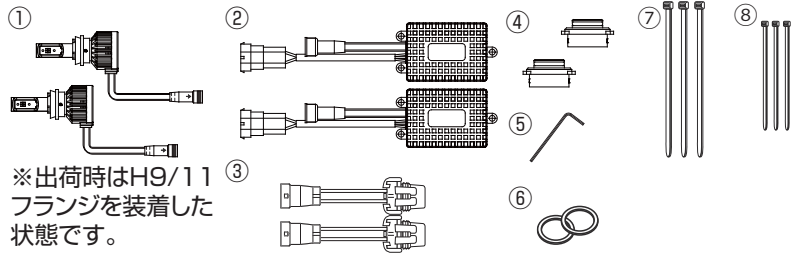
本製品はハロゲンバルブ用ヘッドランプバルブとして開発しております。その他のランプへは取付出来ません。
その他のランプの用途で使用した場合、車検基準に適合しませんので、ご注意ください。
※本製品は国産車対応商品です。取付けの際は、必ず、車種別適合表をご確認ください。

○製品仕様

使用電圧範囲
DC9V~32V
消費電力
21W

○部品構成

①LEDバルブ	2個
②LEDドライバー	2個
③HB変換ハーネス	2個
④HB3/4(HIR2)フランジ	2個
⑤L字レンチ	1本
⑥HB用スペーサー	2個
⑦タイラップ大	3本
⑧タイラップ小	3本



※出荷時はH9/11フランジを装着した状態です。

車検対応

本製品は、車検対応品ですが、検査官によっては不適合（色度範囲外など）と判断される場合があります。予めご了承のうえ、取付作業を行ってください。

△ 安全に関するご注意 ※ご使用になる前に必ずお読みください。

- LEDバルブの取付作業を行う前に、ノギスなどの測定器具を使い、バルブ取付面を基準とし、灯具内、後方クリアランスの確認を行ってください。下記の寸法に満たない場合は、取付けを中止してください。
ヘッドライトからLEDバルブを取外す為に必要な寸法は、ハロゲンバルブ後方から70mm以上必要です。
※装着推奨値 バルブ中心から直径 45mm以上 ・HB3/4、HIR1/2 灯具内50.5mm以上 後方 57mm以上
・H9/11 灯具内 46mm以上 後方 62mm以上
- 点灯中や消灯直後はランプやバルブがたいへん熱いため、ヤケドの原因となることもあります。作業は、ランプスイッチをOFFにし、ランプが冷えてから作業を行ってください。
- LEDバルブに交換し、取り外したバルブは捨てずに保管してください。また、幼児の手の届く所に置かないでください。飲み込んだり、破損などによりケガの原因となることがあります。
- 点灯中の光を間近で長時間見つめないでください。目が痛くなったり、視力障害の原因となることがあります。
- 災害の原因となりますので、紙や布などでランプやバルブを覆ったり、燃えやすいものや引火する危険性のある付近で(ガソリン、可燃性スプレー、シンナー、ラッカー、粉塵など) ご使用しないでください。
- 本製品は特殊バルブです。分解や改造は行なわないでください。火災、ケガ、故障の原因となります。
- 本製品を使用中に不具合が発生した場合、速やかに使用を中止して純正バルブへ戻してください。
- 車両に火気の装備が装着されている車両は、純正バルブの装着を前提に設計されている為、本製品を装着すると正常に作動しなくなる恐れがあります。本製品を使用したことによる車両装置の誤作動や動作不良、それらにより発生した事故や損害については一切の責任を負いかねますので予めご了承願います。
・衝突被害軽減ブレーキ ・クルーズコントロール ・車線逸脱防止支援センサー ・誤発進制御機能
・クリアランスソナー ・駐車支援システム ・AFS ・その他、カメラ、ミリ波レーダー、赤外線レーザー
・超音波を使用した装置

△ 使用に関するご注意 ※ご使用になる前に必ずお読みください。

- 本製品は、自動車用ヘッドライトバルブです。自動車以外の用途には使用しないでください。
- 本製品は、12V車、24V車兼用です。6V車や48V車では使用できません。
- 本製品は、耐水、耐塵設計になっておりますが、水や泥、粉塵が直接接触れないようにしてください。整備、清掃等でウォッシュ液やオイル、ケミカル類がかからないようにしてください。
- 本製品を使用することにより、オーディオ(ラジオ)などにノイズが入る場合がありますが、故障ではありません。
- 本製品装着後に雨天走行や洗車などにより、レンズが一時的に曇ることがあります。ランプ内と外気の温度差により、吸気中の湿度がレンズ内に結露することがありますが、これらは雨天時など窓ガラスが曇るのと同様な現象で、機能上問題ありません。
- 本製品は発光色が多少異なる場合があります。また、灯具により発光色が変わる場合もありますので、予めご了承ください。
- 本製品を使用することにより、一部の車両では球切れ警告灯が点灯したり、点滅等が発生する場合があります。その場合は、本製品を使用しないでください。
- エンジン停止後、バッテリー保護の為、長時間の点灯はさけてください。
- コードはクロメット、コネクター根元で急激に曲げないでください。防水性の低下や断線の恐れがあります。
- 装着後は、必ず光軸の調整を行ってください。
- 本製品はハロゲンバルブに比べ発熱量が少ない為、ヘッドライトに付着した雪や氷が解けにくい場合があります。予めご了承ください。

△ 取扱(取付)に関するご注意 ※ご使用になる前に必ずお読みください。

- 作業は平らな場所で、車両が動き出さないように安全を確保してから作業を行ってください。
- エンジンルームが十分に冷えてから取付作業を行ってください。ヤケドの原因となります。
- エンジン、ランプスイッチをOFFにし、エンジンルームが十分に冷えてから、作業を行ってください。
- 取付時は必ず点灯テストを行ってください。各部コネクターの接続/嵌合が確実が確認して作業してください。
- バルブの発光部には決して触れないでください。点灯不良や故障の要因となります。
- バルブの口金形状を確認し、向きを確かめ確実に装着してください。誤った装着や不確実な装着はバルブの脱落や過熱・短寿命の原因となります。また、無理な力で扱わないでください。破損、不点灯の要因となります。
- 本製品には適合の可・不可がありますので、必ず当社車種別適合表をご確認ください。
- 本製品点灯時は、本体が非常に熱くなりますので、車両側の配線や部品等に接触しないようにしてください。
- 本製品の配線やドライバーを発熱する箇所、回転する場所の近くに固定、接触させないように取付けてください。
- 本製品を取付の際には、本取扱説明書、及び車両メーカー作成マニュアル、電気配線図に従い、注意して作業を行ってください。

①取付手順 各部部品の取り外し

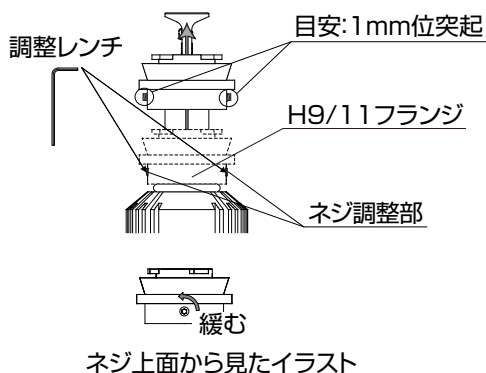
ヘッドライトバルブの脱着の際は、車両メーカーマニュアルを確認の上、安全に作業を行ってください。
 ※車両によっては、ヘッドライトの脱着が必要な場合があります。
 1.純正バルブの取付状態を確認してください。純正ハロゲンバルブの電源カプラーを外してください。
 2.純正ハロゲンバルブを外してください。

②取付手順 LEDバルブの取付

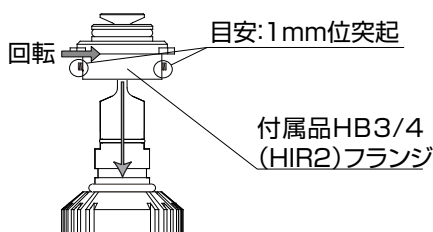
※装着時、LEDに直接接触したり、灯具に接触させないように注意し、作業を行ってください。
 出荷時のLEDバルブは、H9/11のフランジが装着され出荷しています。
 HB3/4(HIR2)バルブに装着する場合は、下記の手順でフランジを交換し車両へ取付けてください。
 ※車両メーカーマニュアルを参照してください。

図1 ■HB3/4(HIR2)フランジ交換(バルブを側面から見たイラスト)

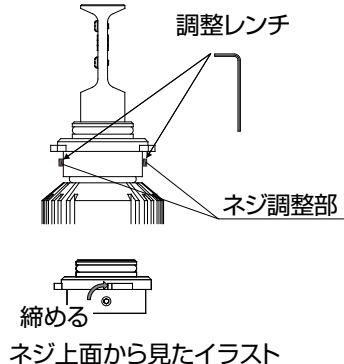
①調整ネジを付属品の六角レンチを使い、イモネジ2箇所を緩め1mm位突起させフランジを外してください。



②付属品のHB3/4(HIR2)フランジを取付けてください。
 ※フランジを回転させながら取付を行うと組付けやすいです。



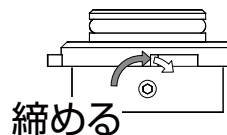
③HB3/4(HIR2)フランジ取付後付属品の六角レンチでイモネジを締めフランジを固定してください。
 ※イモネジを締める際、無理な力で締付けを行わないでください。ネジの破損の原因になります。



※バルブ上記にあるイモネジ2箇所を付属の六角レンチで緩めて、LED発光部を回転させ調整位置にて再度ネジを締め固定してください。
 ネジは上面方向から見て、反時計回りで緩まり、時計回りで締まります。

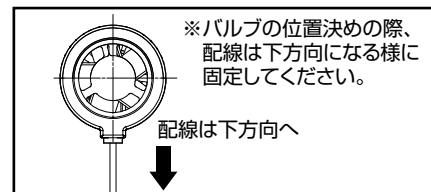
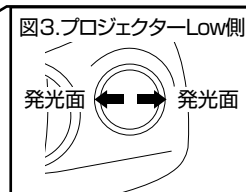
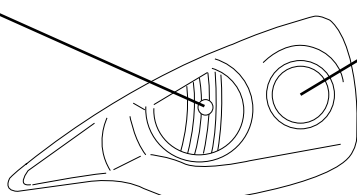
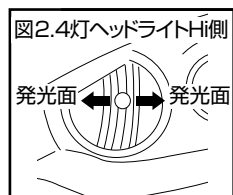
《注意》調整の際、LED発光面(黄色い部分)は全体に触れないようにしてください。
 早期点灯不良の故障の要因となります。

※イモネジの締付けが弱いとバルブを装着する際、フランジが回転してしまう場合があります。
 イモネジを確実に締め、フランジが固定された事を確認し、ヘッドライトに装着してください。



○プロジェクターヘッドライトLow側、4灯式ヘッドライトHi側装着

プロジェクターヘッドライトLow側、ヘッドライトHi側に装着の場合、LEDバルブが図2、図3の様にバルブをヘッドライトに装着した際、センターに配置されるよう装着してください。
 センターに配置されていない場合、付属品の六角レンチにてバルブを緩め位置決めを行ない、再度レンチでロックしてください。各バルブ形状により、センター位置は異なりますので、ご注意ください。図5参照



○マルチリフレクターヘッドライトLow側装着

マルチリフレクターヘッドライトLow側に装着する場合、LEDバルブが図4の様にバルブをリフレクターのカットに合わせるように約15度傾け装着してください。
 付属の六角レンチにてバルブを緩め位置決めを行ない、再度レンチでロックしてください。各バルブ形状により、センター位置は異なりますので、ご注意ください。図4参照

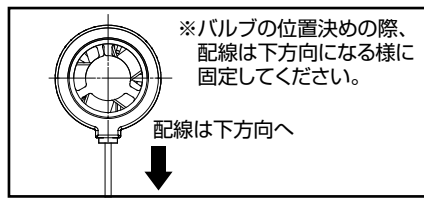
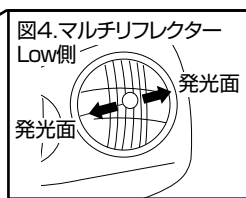
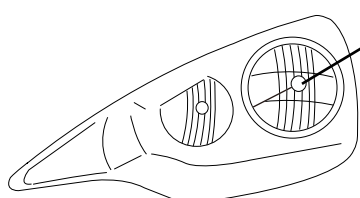
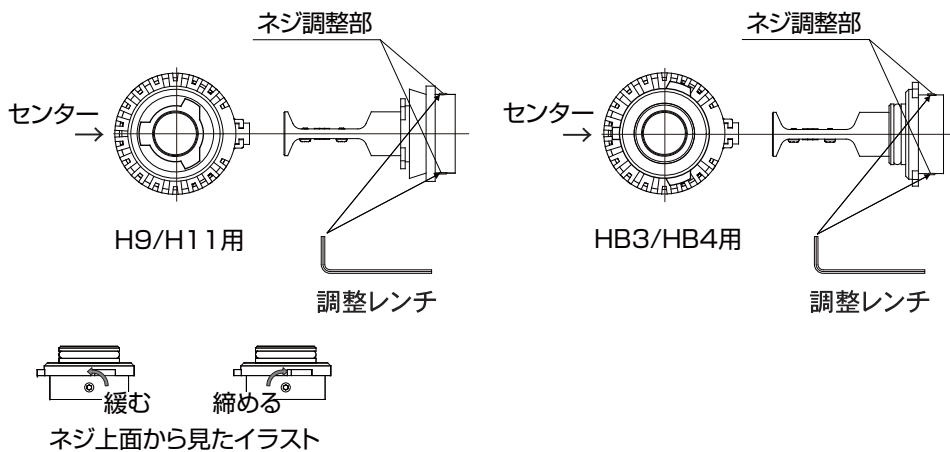
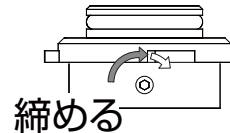


図5 ■各バルブのセンター位置(バルブを先端、側面から見たイラスト)



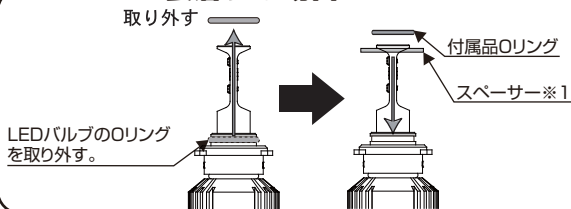
○車両ヘッドライトにより推奨位置に装着されないお車があります。そのままですと、LEDバルブの本来の配光がでない場合があります。灯具装着時には、図2、3、4を参照し発光面の調整を行ってください。※イモネジを締める際、無理な力で締付けを行わないでください。ネジの破損の原因になります。

※イモネジの締付けが弱いとバルブを装着する際、フランジが回転してしまう場合があります。イモネジを確実に締め、フランジが固定された事を確認し、ヘッドライトに装着してください。



※バルブ上記にあるイモネジ2箇所を付属の六角レンチで緩めて、LED発光部を回転させ調整位置にて再度ネジを締め固定してください。ネジは上面方向から見て、反時計回りで緩まり、時計回りで締まります。
《注意》調整の際、LED発光面(黄色い部分)は全体に触れないようにしてください。早期点灯不良の故障の要因となります。

HB3に装着する場合



RG LEDヘッドライトコンバージョンは、HB4(9006)及びHIR2、HB3(9005)バルブのヘッドライトに適応します。HB3バルブの車両に装着の場合、装着されているOリングを外し付属品のOリングと交換してください。※1 Oリングを交換し車両に装着した際、バルブが緩い場合は付属品のスペーサーを使い、装着してください。

③取付手順 配線の接続

- 1.取付手順②まで装着したLEDバルブに、下記イラストのとおりカプラーを接続してください。LEDバルブにドライバーカプラーBを接続、車両電源カプラーとドライバーカプラーAを接続してください。
- 2.LEDドライバーは、車両のボディーに付属のタイラップ等を使用し固定してください。

※注意
製品の点灯確認を行なう際、必ず、ドライバーとバルブ間のカプラーを全て接続してから、点灯確認を行ってください。ヘッドライトスイッチONの状態、カプラーの接続接続を行わないでください。スイッチONの状態接続を行うとショートが起る可能性があります。ドライバーの故障原因となります。

※注意1
イラストはH9/H11タイプです。HB3/4、HIR2に使用する場合は、付属品のHB変換ハーネスを使用してください。

ドライバーカプラーBの接続方法

※ピン端子(6ピン)の向きを必ず確認し、カプラー表面の矢印を合わせ接続し下図の様に回し込みロックを行ってください。
※端子同士の向きが合っていない状態で無理に接続させると端子の変形や接続不良に繋がりますので、ご注意の上作業を行ってください。

この部分を合わせ接続してください。

この部分を合わせ接続してください。

④取付手順 点灯確認及び部品戻し

- 1.カプラーが全て接続されているか確認後、エンジンを始動し、ヘッドライトスイッチをONにしてLEDバルブが正常に点灯すれば正常です。
 - 2.正常な状態であれば、バルブの取付状態とカプラー接続状態の確認後、取外した部品を組み立て、もとに戻して作業終了となります。
- ※作業終了後は、必ず、光軸調整を行ってください。
ヘッドライトテスター測定時の注意事項
ヘッドライトテスターのオートモードでの検査をした場合、ヘッドライトテスターの仕様や設定により不適合となる場合があります。弊社としては手動(目視検査モード)にして測定を行なう事を推奨します。

保証書

RG LEDヘッドライトバルブは、下記の規定に基づき、ご購入より3年間のご使用について保証いたします。
 ※1.但し、24V車両、乗用車における商用車(タクシー、営業車など)は、2年間保証になります。

予め、ご了承ください。

保証期間中に製品の性能に起因した不具合(不点灯)が発生した場合は、規定内容をよくお読みの上
 LEDヘッドライトバルブ保証書に現品と領収書(レシート可)を必ず添えて、お買い上げいただいた販売店へ
 ご用命ください。

- 1.正常なご使用状態において、お買い上げの日より3年以内の不点灯については、1回に限り無償にて代替品を保証いたします。なお、装着車両の対象は標準の自家用車に限ります。但し、24V車両、乗用車における商用車(タクシー、営業車など)は、2年間保証になります。(改造を施された車両でのご使用の場合は対象外とさせていただきます)
- ※ご注意:取付作業、取付費用が発生する場合は、恐れ入りますがお客様負担となります。
- 2.保証につきましては、購入された製品と同一の代品での対応とさせていただきます。
- 3.代替品の保証期間中に不点灯になった場合、保証の対象外となります。
- 4.不点灯以外での外観上の変化、劣化につきましては、保証の対象外となります。
- 5.次の様な場合は、保証期間内であっても無効となりますのでご注意ください。
 - A.保証書のご提示が無い場合。
 - B.保証書の規定事項未記入、あるいは字句・印の改変がある場合。
 - C.保証書にお買い上げ店の捺印、お買い上げ月日の表記が無い場合、但し、ご購入時の領収書(レシート)での代用を認めます。※領収書(レシート)は保証書に貼り付けて保管してください。
 - D.異常電圧、指定外の使用条件などによる原因で不点灯となった場合、又は、誤ったご使用による原因での不点灯となった場合。
 - E.火災、地震、水害、その他の天災や交通事故により不点灯、故障した場合。
 - F.接続している他の部品に起因して生じた不点灯および故障。
 - G.お買い上げ後のお取り付け、移動時の落下による不点灯等および損傷。
- 6.保証書は再発行致しません。
- 7.保証書は日本国内においてのみ有効です。This is warranty is valid only in japan.

取扱い店へ

「保証書」ご記入の上、ご購入者様へお渡しください。
 万一、未記入の場合には、保証が無効となりますので必ずご確認ください。

品名 / 品番		RG LED ヘッドバルブ /	
お客様	お名前	フリガナ	
	住所	〒	都道府県 市町村 TEL ()
お買い上げ日	年 月 日	保証期	お買い上げ日より3年 上記1該当車両に於いては2
装着車	車種:グレード	型式	(年式)
販売店	店	フリガナ	
	住所	〒	都道府県 市町村 TEL ()
販売店印			